

Flexy Compact Soğutmalı paslanmaz çelik teşhir ünitesi, nötr alt dolaplı (2 GN tepsi kapasiteli), LED aydınlatmalı servis rafı

SIRA # _____

MODEL # _____

ADI # _____

SIS # _____

AIA # _____



322099 (F19C2AF00W)

Soğutmalı paslanmaz çelik teşhir ünitesi, nötr alt dolaplı (2 GN tepsi kapasiteli), LED aydınlatmalı servis rafı ve müşteri tarafında paslanmaz çelik tepsi kaydırma, tekerlekli, Y=900 mm

Ana Özellikler

- 0,1°C hassasiyetle ayarlanabilen sıcaklık kontrolü.
- HACCP yönetmeliklerine uygun, ısı değışiklerinde görsel alarm veren dijital kontrollü termostata sahiptir.
- Doğru sıcaklıkta sunulan yiyecekler, Afnor Standartlarına göre çekirdek (merkez) sıcaklığını korur.
- Otomatik defrost, evaporatörlerin temizlenmesini ve havuzun verimli soğutmasını garanti eder.
- Maksimum yüksekliği 200 mm olan GN 1/1 konteynerler için uygundur.
- Ünite alttaki statik soğutmalı hazne ve üstte fanlı evaporatör olmak üzere iki soğutma sisteminden oluşur.
- Alt hazne, GN kaplarında yiyecek veya şişe ve konserve servis etmek için tasarlanmıştır.
- Ekran, her bir cam rafın altında bulunan ve soğuk gıdaların renklerini vurgulayan LED ışıklarla aydınlatılır.
- Ünitenin üstüne yerleştirilmiş fanlar ve geniş yüzeyli evaporatör sayesinde homojen sıcaklık garantisi.
- Konfigürasyon, az yer kaplar ve mükemmel muhafaza performansı sunar.
- Her iki tarafta yukarı yönde açılan kapaklı Pleksiglas vitrin yiyeceklerin maksimum hijyenle saklanmasını sağlar.
- Her biri iki ızgara desenli parçadan oluşan 2 ayarlanabilir raf dahildir. Rafların yüksekliği, farklı ürünlerin yerleştirilmesi için ayarlanabilir.
- Üçüncü taraf kuruluşlar tarafından onaylanmış CB ve CE sertifikalı.
- Paslanmaz çelikten yapılmış, boru şeklindeki tepsi alanı müşteri tarafına monte edilmiştir ve ünitenin kapılardan geçişini kolaylaştırmak için katlanabilir.
- Operatörün bulunduğu servis hatlarına uygundur.
- Ünite 150 mm yüksekliğinde ayaklar üzerine monte edilmiştir.
- Operatör tarafında yumuşak kapanan kapılar.
- Alt kısmında, ekstra depolama için ideal, kapaklı soğutmasız dolap bulunur.
- Çevrimiçi yapılandırma aracında, farklı renkler, tepsi alanları, üst raflar, istenen çapta ayaklar/tekerlekler, çocuklar için 750 mm yükseklik gibi seçenekler bulunmaktadır.
- Ayakları ve tekerlekleri örtmek için opsiyonel olarak süpürgelik takılabilir.
- Mükemmel kompakt tasarım, yerden tasarruf sağlayan ortamlar için idealdir.
- 2, 3, 4 GN küvetleri alacak boyutlarda seçenekler mevcuttur.

Konstruksiyon

- Sıcaklık göstergeli elektronik kontrol.
- Suyun kolayca drenaja doğru akabilmesi için hazne tabanı eğimlidir.
- Temizleme işlemlerini kolaylaştırmak için havuzun köşeleri yuvarlatılmıştır; tümüyle AISI 304 paslanmaz çeliktir. Ayrıca bir drenaj deliği mevcuttur.

Onay: _____

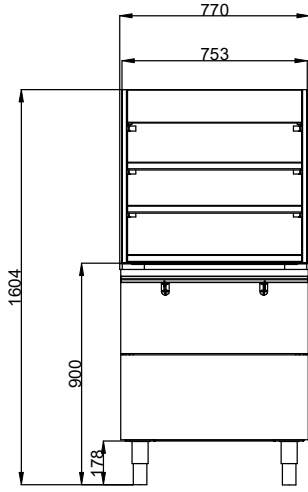
- Suya karşı koruma sınıfı: IPx2
- Tamamen AISI 304'ten yapılmış üst raf.
- AISI 304'ten yapılmış üst yüzey.
- 4 tarafta lamine panel ile sağlam konstrüksiyon.

Sürdürülebilirlik

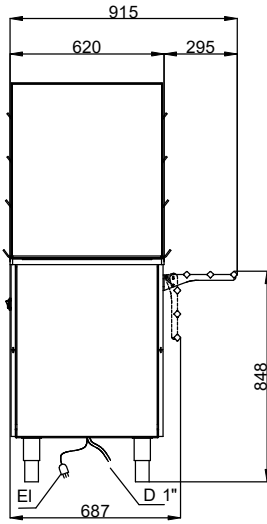


- En düşük çevre etkisi için (GWP = 3) - hidrokarbon soğutucu gaz R290 - CFC ve HCFC içermez.
- Siklopentanlı yüksek yoğunluklu genişletilmiş poliüretan köpük, enerji dağılımını azaltmak için mükemmel bir yalıtım sağlar.
- Kısa kenarlar ve üst kısım, yalıtımı iyileştirip yoğuşmayı önleyerek enerji tüketimini azaltmak için çift kat glaze, düşük emisyonlu camdan (18 mm kalınlığında) yapılmıştır.

Ön

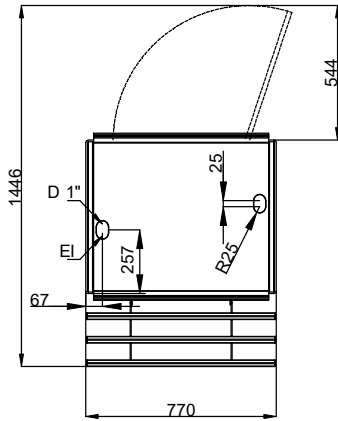


Yan



EI = Elektrik bağlantısı

Üst

**Elektrik:**

Voltaj:	220-240 V/1N ph/50 Hz
Elektrik gücü max:	0.5 kW

Temel bilgiler:

Kapı adedi:	1
Dış boyutlar, Genişlik:	770 mm
Dış boyutlar, Derinlik:	915 mm
Dış boyutlar, Yükseklik:	1605 mm
Raf sayısı:	2
Net ağırlık:	180 kg
Ambalaj yüksekliği:	1770 mm
Ambalaj genişliği:	830 mm
Ambalaj derinliği:	900 mm
Ambalajlı hacim:	1.32 m ³
Üst tabla sıcaklığı:	-10 / 0 °C
Yükseklik ayarı:	5/60 mm
Üst tabla sıcaklığı:	-10 / 0 °C

Sürdürülebilirlik

Ses seviyesi:	64 dBA
Soğutucu gaz tipi:	